



**APPROVED ACCESSORY
SEAT COVERS**

WATERPROOF

FIRE RETARDANT

TAILORED FITTING

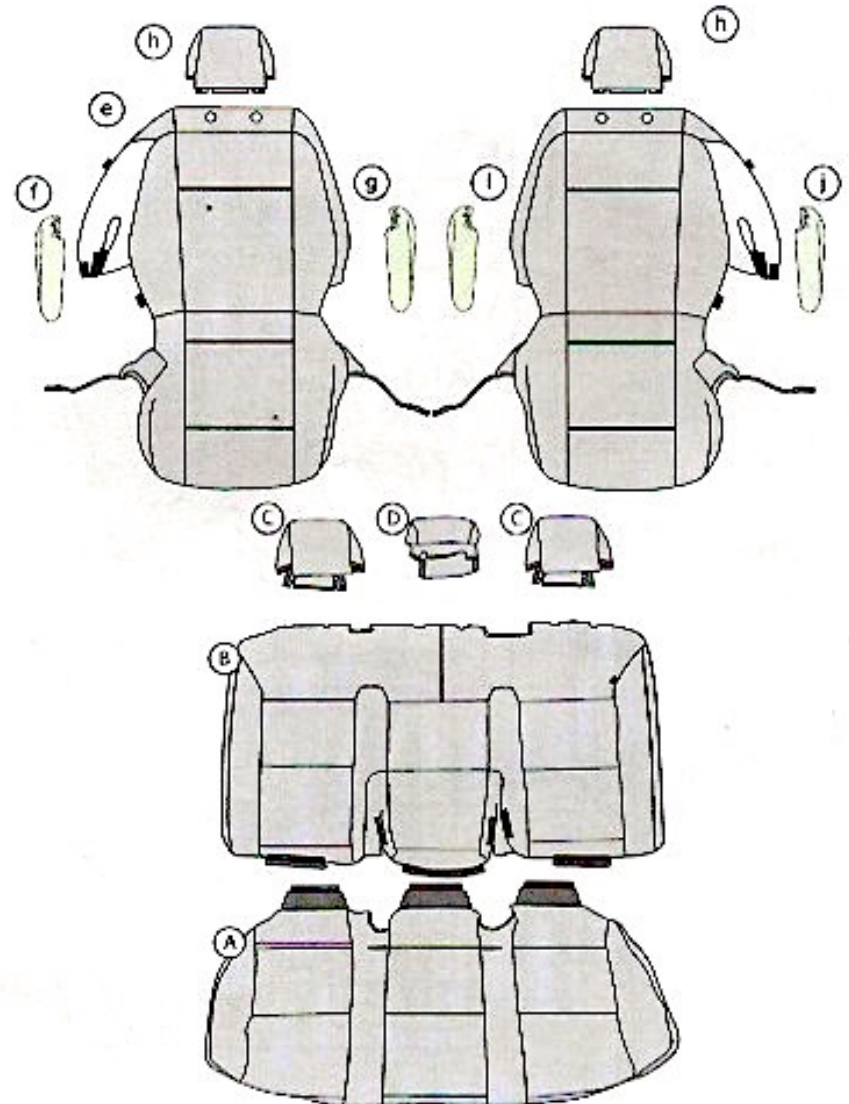
WASHABLE

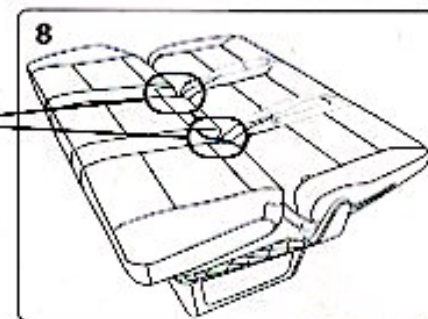
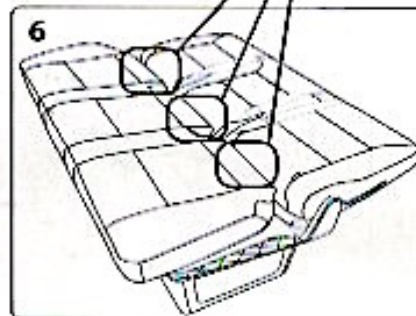
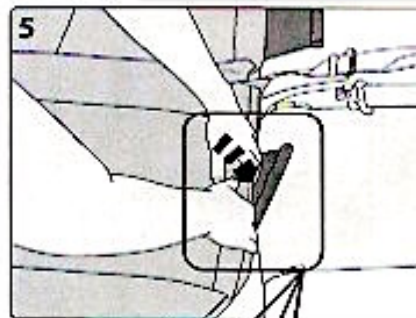
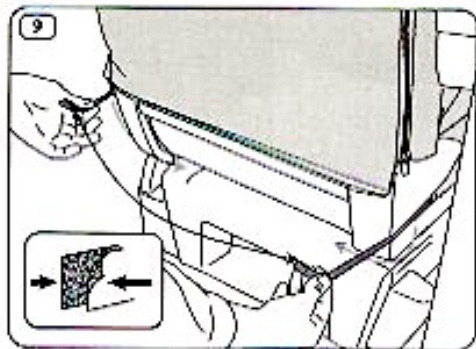
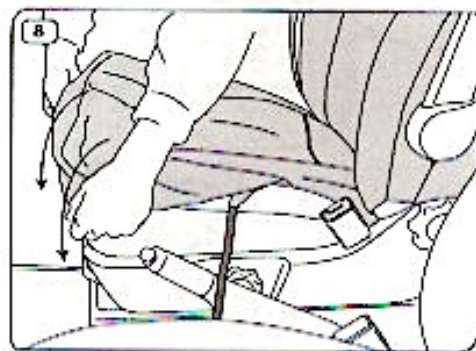
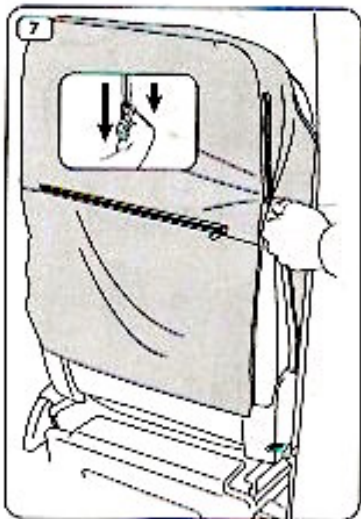
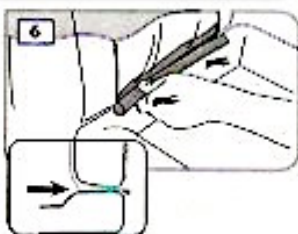
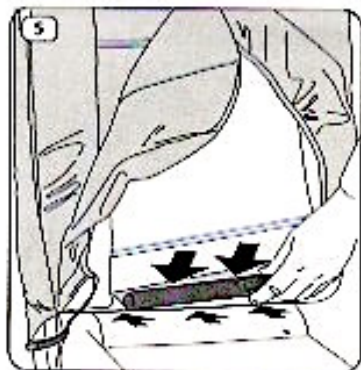
PART No. T5/6 5p

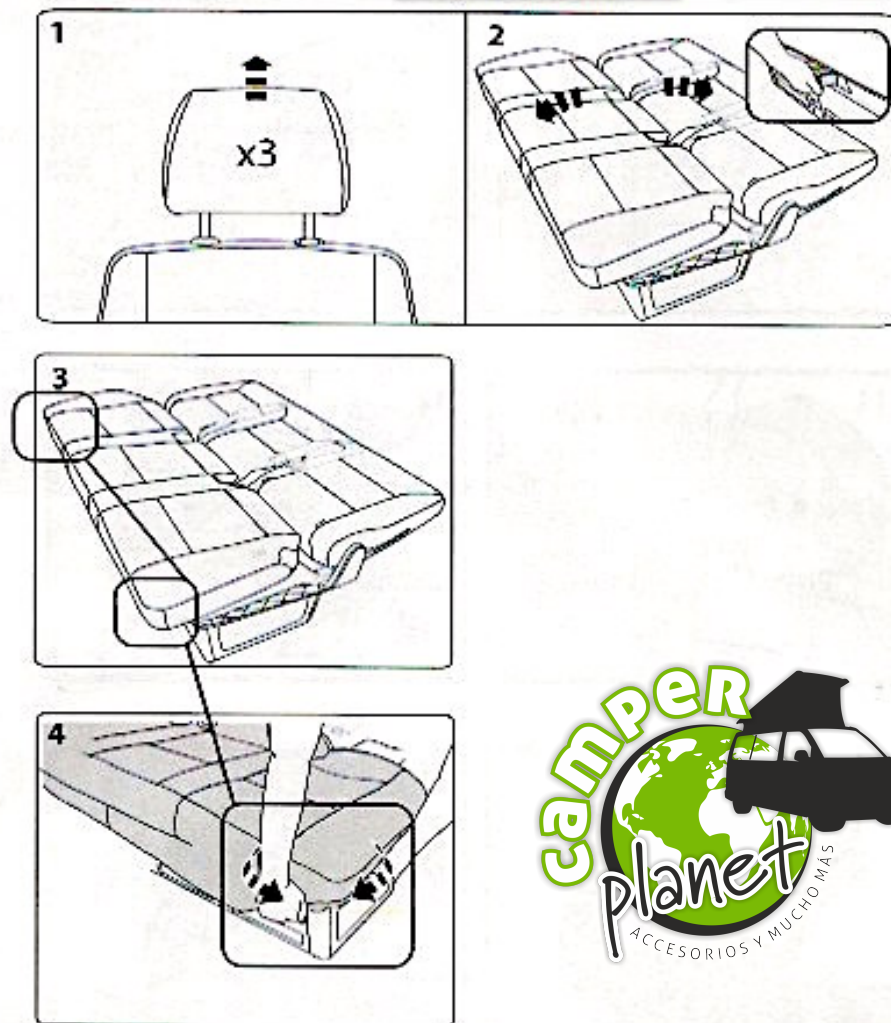
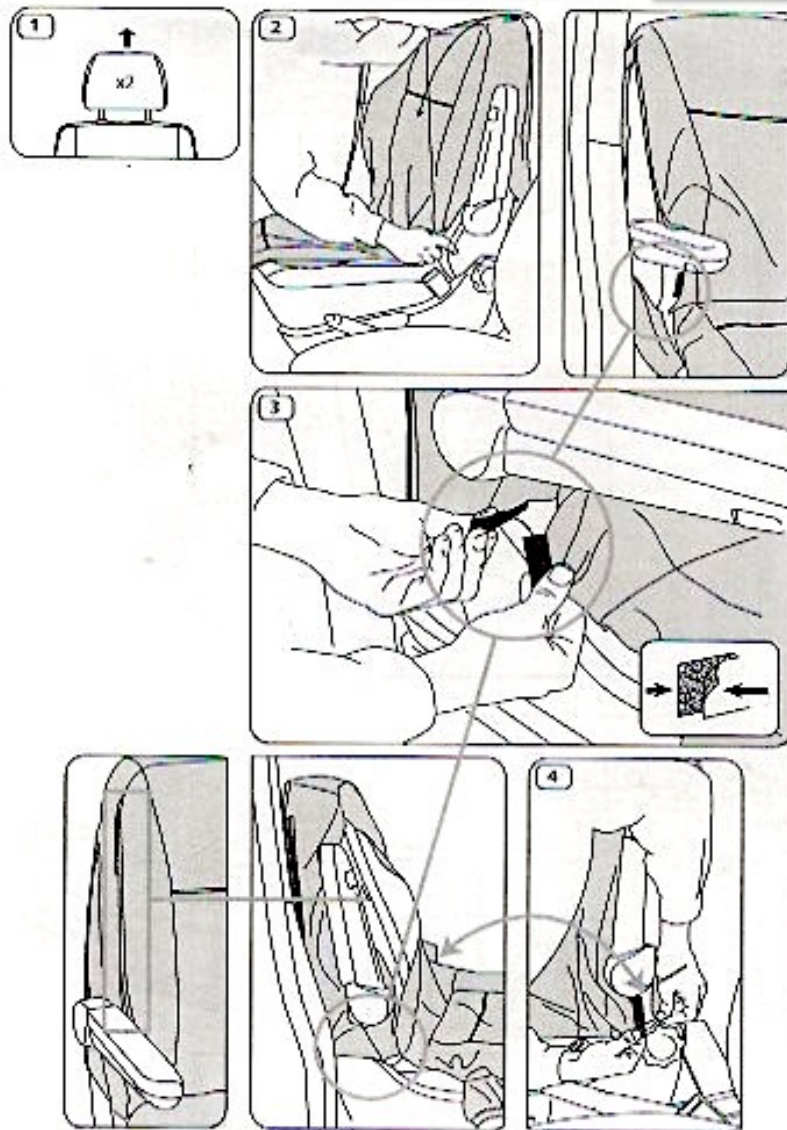
VOLKSWAGEN

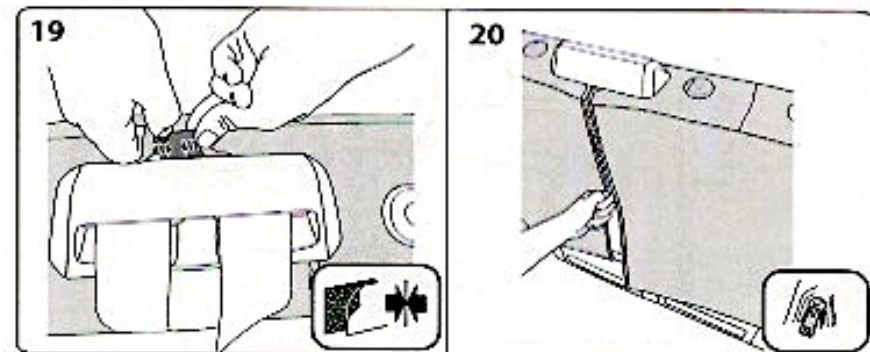
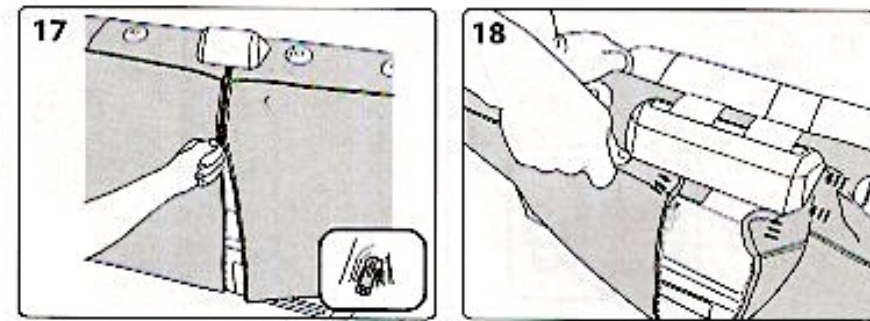
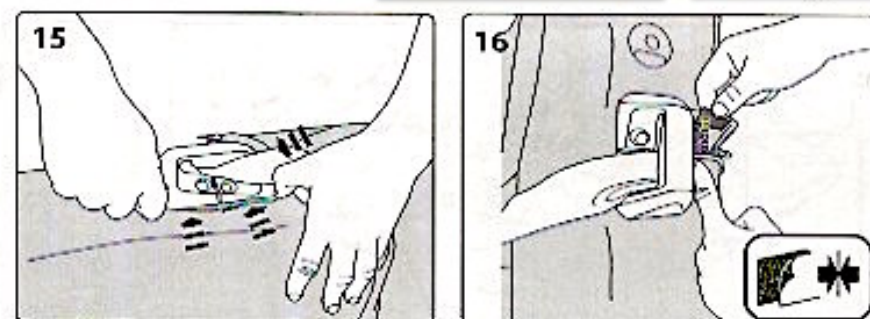
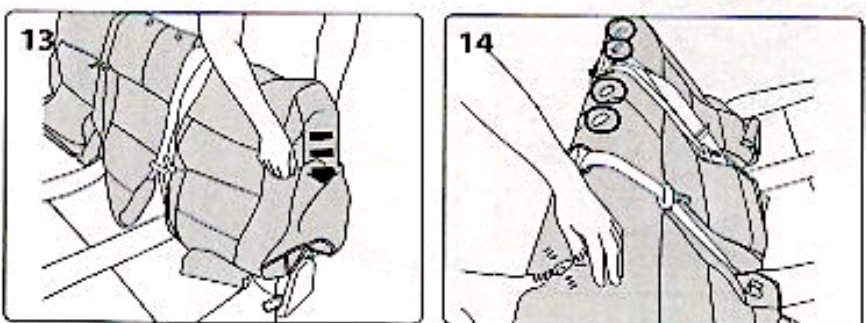
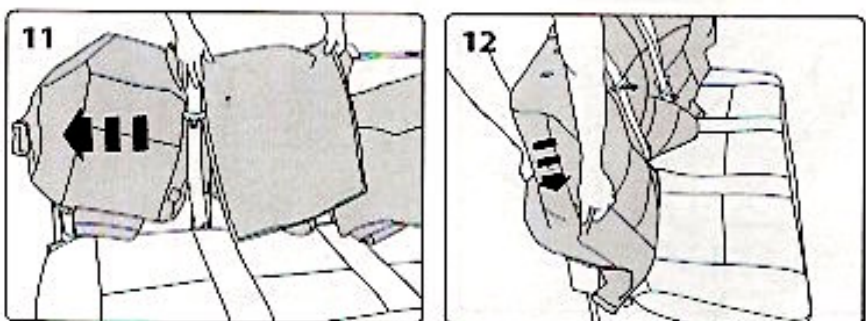
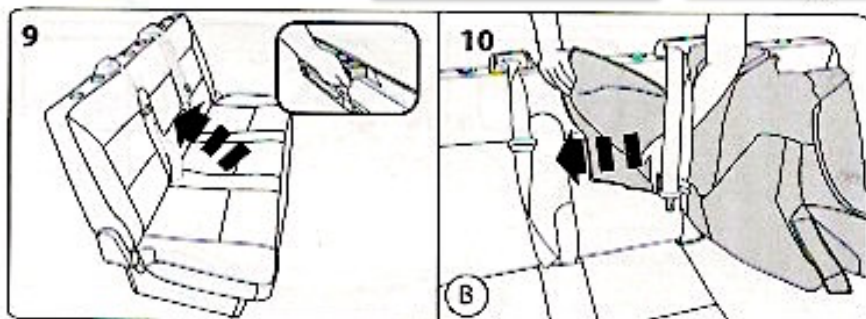
VOLKSWAGEN

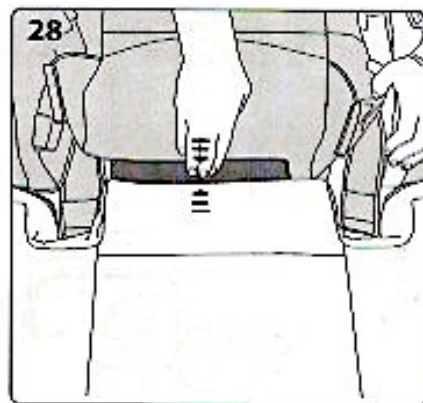
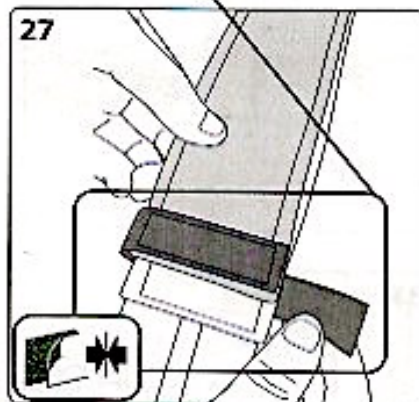
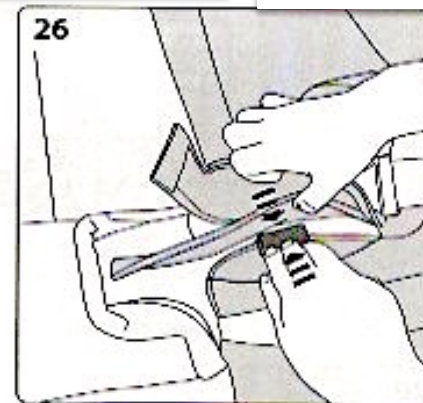
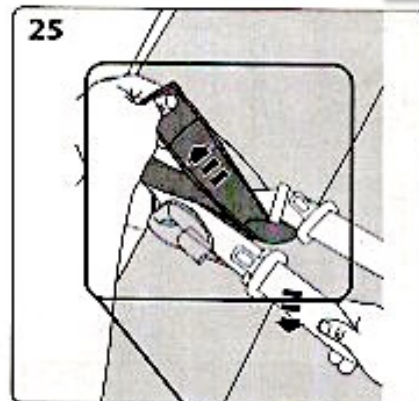
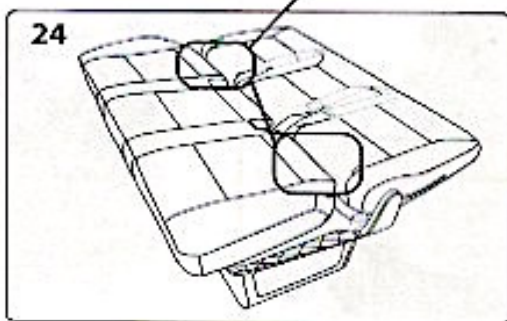
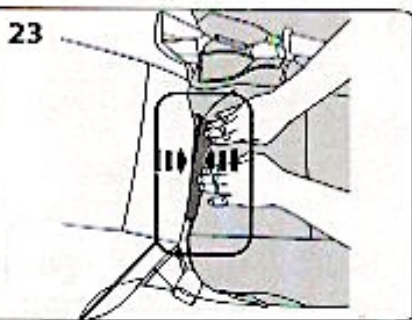
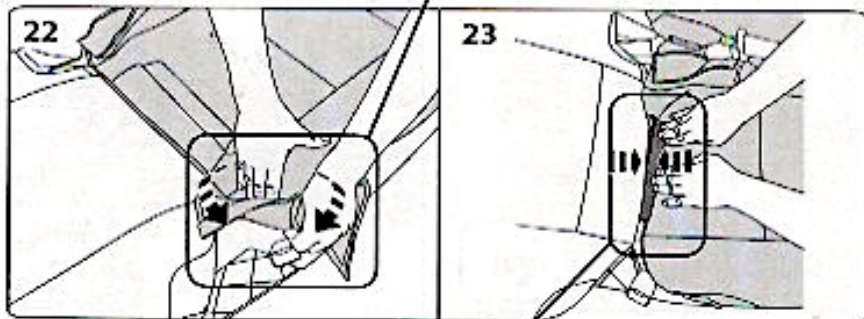
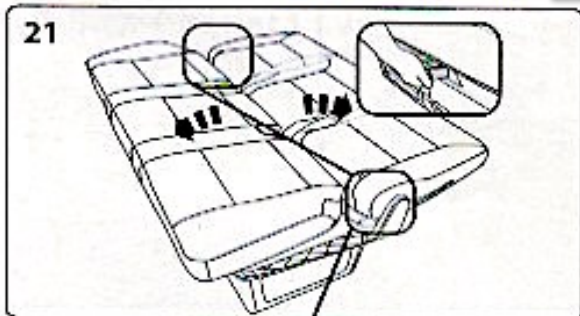
1

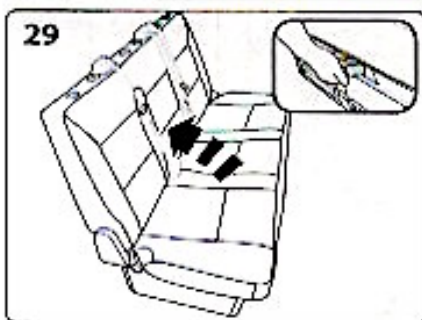




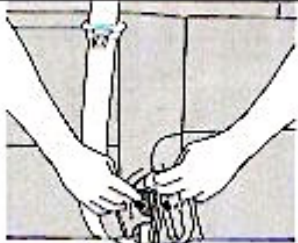




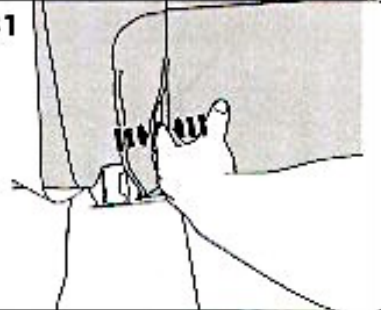




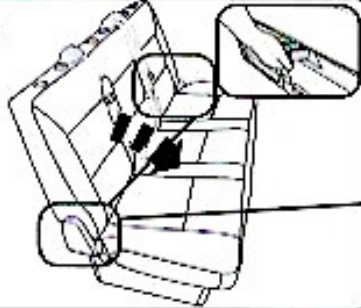
30



31



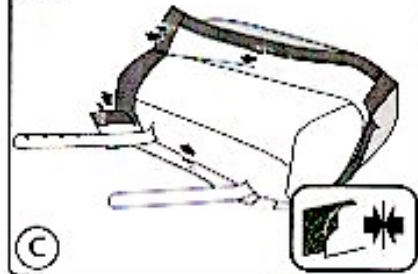
32



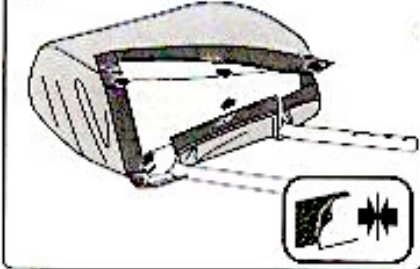
33



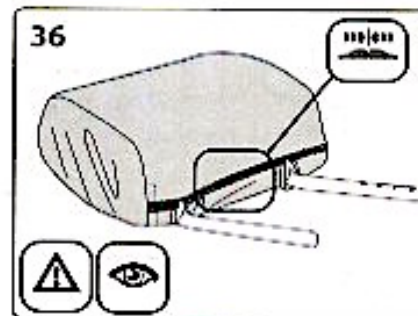
34



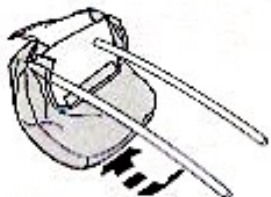
35



36

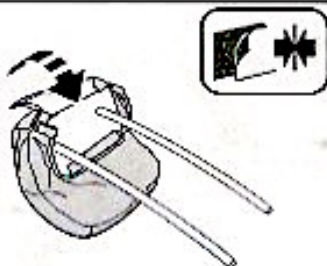


37

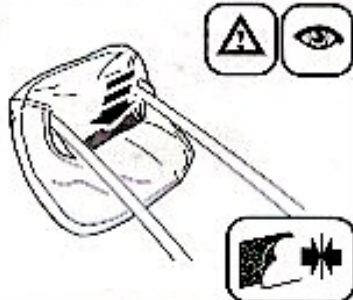


D

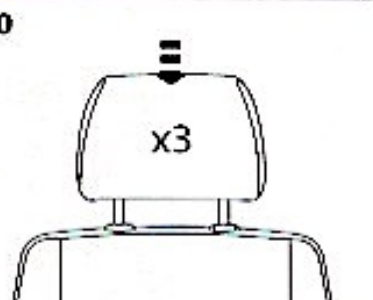
38



39



40

**WARNING**

Accessories which are not properly fixed can be dangerous. Read the instructions carefully prior to fitting. When fitting, comply with the instructions at all times. If in doubt, contact your nearest retail dealer.

ACHTUNG!

Nicht sachgemäß montiertes Zubehör kann gefährlich sein. Lesen Sie die Montageanleitung sorgfältig, bevor Sie das Teil montieren. Halten Sie sich bei der Montage an die Anleitung. Bei Unklarheiten wenden Sie sich bitte an Ihren Retail Dealer.

AVERTISSEMENT

Les accessoires qui ne sont pas correctement montés risquent d'être dangereux. Veuillez lire attentivement les instructions avant d'effectuer la pose. Respecter toujours les instructions en cours de pose. En cas de doute, contactez votre concessionnaire local.

AVVERTENZA

Gli accessori non adeguatamente montati possono essere pericolosi. Leggere attentamente le istruzioni prima del montaggio. Durante il montaggio seguire sempre le relative istruzioni. In caso di dubbi rivolgersi al più vicino concessionario della linea.

ADVERTENCIA

Os Accesorios que não são montados adequadamente podem ser perigosos. Leia as instruções cuidadosamente antes de montar. Durante a montagem, obedecer as instruções todo o tempo. Se tiver alguma dúvida, contacte o concessionário mais próximo.

AVISO

Aquellos accesorios que no s'han ben ajustats adequadament poden resultar perigosos. Llegeu atentament les instruccions abans de muntar. Durant el muntatge segue les instruccions en tota manera. En cas de dubtes contacta amb el Concessionari de línia.

WAARSCHUWING

Accessoires die niet op de juiste wijze zijn gemonteerd kunnen gevaar opleveren. Lees zorgvuldig de instructies aandachtig met de montage te beginnen. Houd u tijdens de montage te allen tijde aan de instructies. Neem bij twijfel contact op met de dichtstbijzijnde Retail Dealer.

ОБМАНУВАННЯ!

Неправильно установленные допосредства принадлежности могут представлять опасность. Перед установкой устройства внимательно ознакомиться с инструкциями. В ходе установки строго соблюдать инструкции. В случае возникновения каких-либо сомнений обращаться к ближайшему дилеру компании Linia.

警告!

附件安裝不當會很危險。請在安裝前仔細閱讀說明。在安裝時，請始終遵照說明進行操作。如有疑問，請與最近的 Linia 經銷商聯繫。